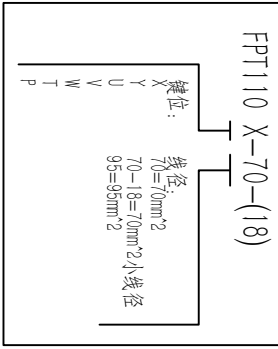
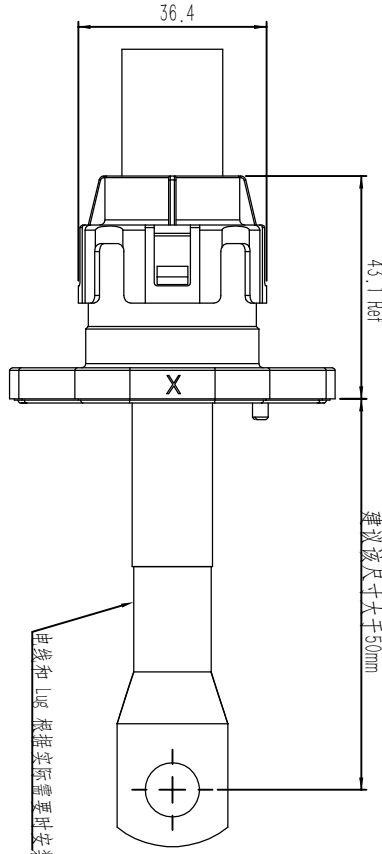
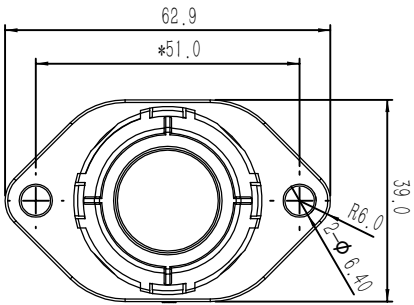


# 客户图纸



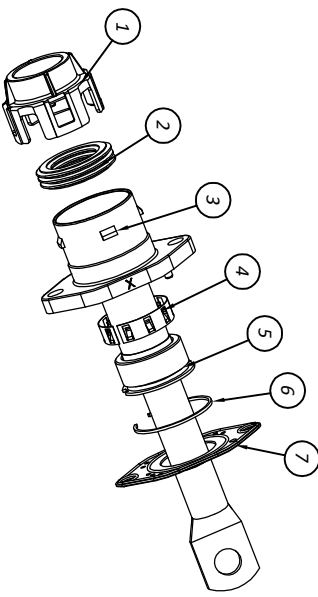
## 订购信息 ordering information

版本	EON 中	变更内容	编制	审批	日期
A	—	首次发行	王富生	M.D	2023/3/11

### 版本变更记录

### 产品信息表:

料号	描述	料号	描述
FPT110X-70	连接器 X 键位 70平方	FPT1110	连接器 X 键位 95平方
FPT110Y-70	连接器 Y 键位 70平方	FPT110Y-95	FPT110 连接器 Y 键位 95平方
FPT110U-70	连接器 U 键位 70平方	FPT110U-95	FPT110 连接器 U 键位 95平方
FPT110V-70	连接器 V 键位 70平方	FPT110V-95	FPT110 连接器 V 键位 95平方
FPT110W-70	连接器 W 键位 70平方	FPT110W-95	FPT110 连接器 W 键位 95平方
FPT110T-70	连接器 T 键位 70平方	FPT110T-95	FPT110 连接器 T 键位 95平方
FPT110P-70	连接器 P 键位 70平方	FPT110P-95	FPT110 连接器 P 键位 95平方
FPT110X-70-18	连接器 X 键位 70平方 0018.3		
FPT110Y-70-18	连接器 Y 键位 70平方 0018.3		
FPT110U-70-18	连接器 U 键位 70平方 0018.3		
FPT110V-70-18	连接器 V 键位 70平方 0018.3		
FPT110W-70-18	连接器 W 键位 70平方 0018.3		
FPT110T-70-18	连接器 T 键位 70平方 0018.3		
FPT110P-70-18	连接器 P 键位 70平方 0018.3		



序号	物料名称	材料	数量
1	密封垫	FKM (黑色)	1
2	O型卡簧	SUS304	1
3	铜套	铜套	1
4	屏蔽环	铜合金	1
5	FPT外壳	5#铝合金	1
6	密封塞	阻燃硅橡胶 (红色)	1
7	尾盖	PA66 (橙色)	1

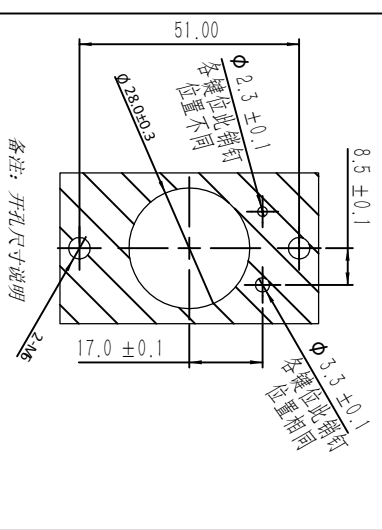
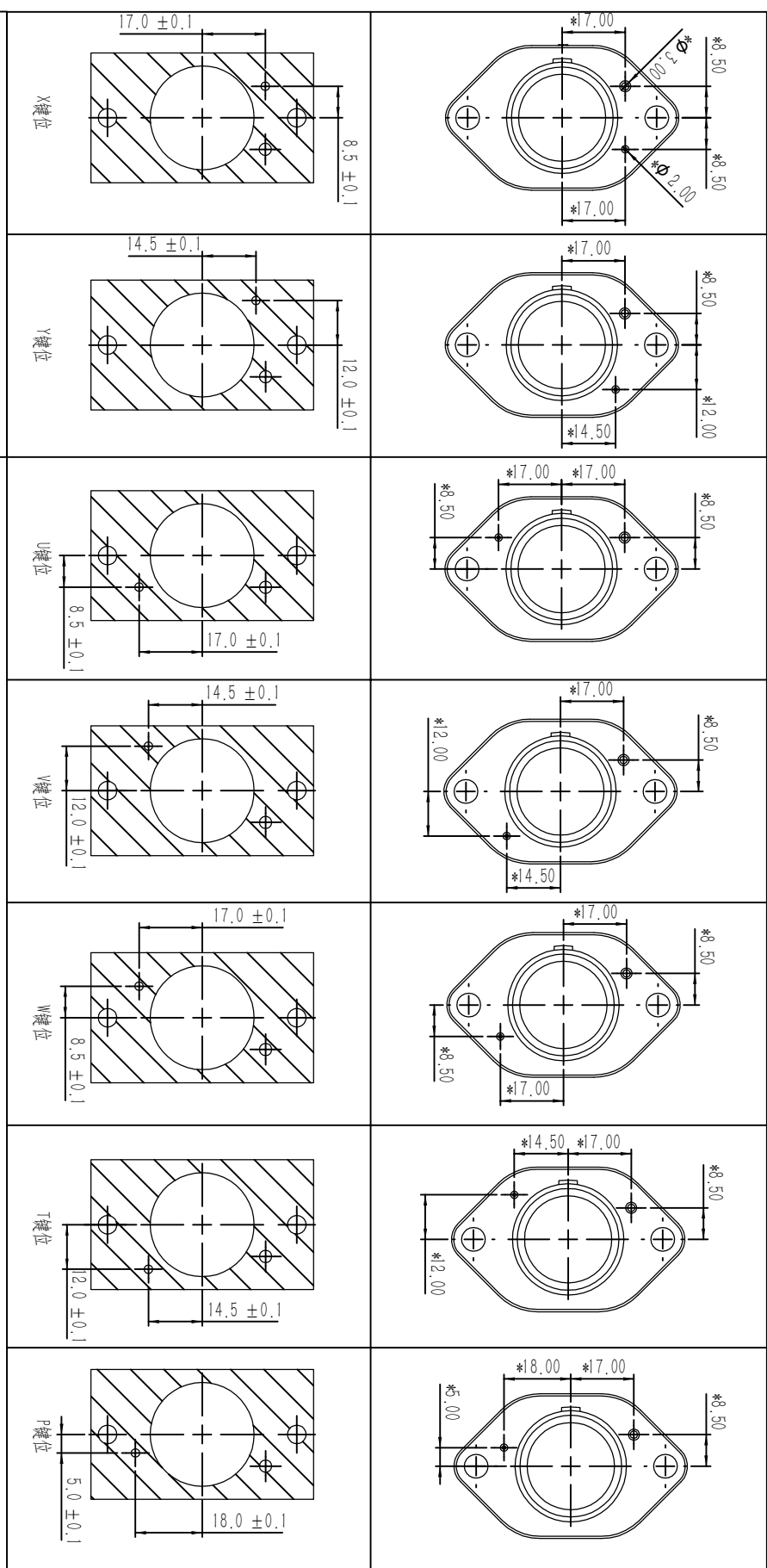
## 成都市百勒新能源科技有限公司

### BALE

设计	王富生	日期	2023/3/11	页面	1/3	未注公差 (mm): 1位小数: ±1.0 2位小数: ±0.2 3位小数: ±0.2	物料名称:	FPT110 连接器
审核						第一角投影 角度: ±2°	产品编号:	见表格
批准							图纸编号:	FPT110

版权属于百勒所有，未经允许，不得转载，违者必究

版本变更记录		编制	审批	日期
版本	E0N#	王富生	M.D	2023/3/11
变更内容	首次发行			

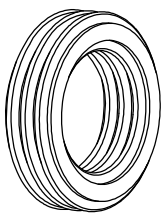


BALE		成都市百勤新能源科技有限公司		物料名称: FPT110 连接器	
		重量	日期	页码	物料编号: 见表格
设计	王富生	2023/3/11	2/3	第一角投影	图纸编号: FPT110
审核					
批准					

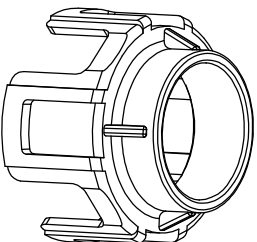
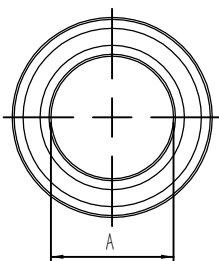
版权归百勤所有, 未经允许, 不得转载, 违者必究

版本变更记录			
版本	EON#	变更内容	编制
A	-	首次发行	王富生
			审批
			M.D
			日期
			2023/3/11

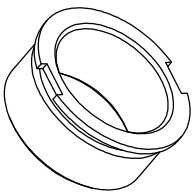
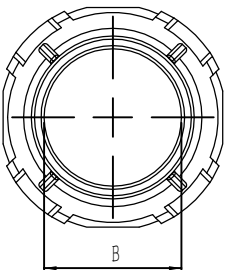
客户图纸



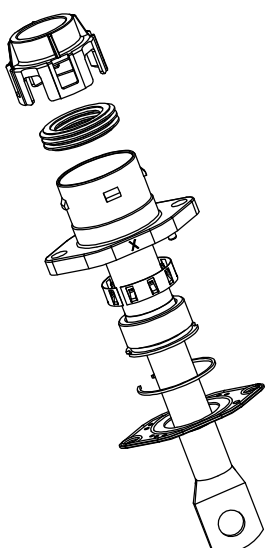
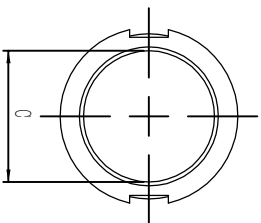
密封塞



尾盖



铜套



型号	线缆平方数	线缆外径	φ A	φ B	φ C
FPT110(X)-70	70	φ 19.5±0.5	18.2±0.3	20.2±0.2	20.6±0.2
FPT110(X)-70-18		φ 18.3±0.5	16.8±0.3	18.8±0.2	19.4±0.2
FPT110(X)-95	95	φ 22.6±0.5	21.3±0.3	23.3±0.2	23.6±0.2

版权归百勤所有，未经允许，不得转载，违者必究

B

A

1

2

3

4

BALE		成都市百勤新能源科技有限公司		产品名称: FPT110 连接器	
		重量	日期	页码	备注公差 (mm): 1位公差: ±1.0 2位公差: ±0.5 3位公差: ±0.2 角度: ±2°
设计	王富生	2023/3/11	3/3	第一角投影	物料编号: 见表格
审核					图纸编号: FPT110
批准					